

ISSN 2406-2626

Број 1

НАСТАВА ФИЗИКЕ



**XXXIII Републички семинар о настави физике
Зборник предавања, програма радионица,
усмених излагања, постер радова и прилога**

Златибор 2015.



M.K.

Милош

ДРУШТВО ФИЗИЧАРА СРБИЈЕ



Часопис Настава физике је публикација Друштва физичара Србије. У часопису се публикују радови из методике наставе физике, историје и филозофије физике и прикази дисертација, монографских и уџбеничких публикација из области наставе физике. Намењен је наставницима физике основних и средњих школа, наставницима физике високих школа струковних студија, као и наставницима факултета који се баве истраживањима у области наставе физике.

ЗЛАТИБОР – 2015

Стручни одбор семинара/гостујуће уредништво:

1. Љубиша Нешић, Ниш
2. Душанка Обадовић, Сомбор
3. Мирјана Поповић-Божич, Београд
4. Андријана Жекић, Београд
5. Стеван Јокић, Винча, Београд
6. Милутин Степић, Београд
7. Маја Стојановић, Нови Сад
8. Вера Бојовић, Београд
9. Марија Крнета Београд
10. Милан Ковачевић, Крагујевац
11. Саша Ивковић Београд
12. Слађана Николић, Београд
13. Татјана Марковић-Топаловић, Шабац
14. Предраг Савић, Краљево

Организациони одбор семинара:

1. Саша Ивковић
2. Братислав Обрадовић
3. Иринељ Тапалага
4. Јелена Марковић
5. Ивана Ранчић
6. Бранка Радуловић
7. Иван Крстић
8. Нора Тркља

Уредник:

Љубиша Нешић

Технички уредник:

Иринељ Тапалага

Наслов:

„Настава физике“

Поднаслов:

„Зборник радова са Републичког семинара о настави физике“

Издавач:

Друштво физичара Србије, Београд

Штампарија:

СЗР „Tampon-dizajn“, Панчево

ISSN: 2406-2626

Тираж: 300

CIP - Каталогизација у публикацији
Народна библиотека Србије, Београд

53

НАСТАВА физике : зборник радова са
Републичког семинара о настави физике
/ уредник Љубиша Нешић. - 2015, бр. 1- - Београд :
Друштво физичара
Србије, 2015- (Панчево : Tampon-dizajn). - 25 cm

Два пута годишње
ISSN 2406-2626 = Настава физике
COBISS.SR-ID 214910476

Одређивање брзине светлости мерењем резонантне фреквенције у LRC колу

Милан С. Ковачевић, Саша Симић

Природно-математички факултет, ИФ, Крагујевац

Апстракт. Одређивање брзине светлости спада у ред најважнијих проблема оптике и физике уопште. У овом раду описана је метода за мерење брзине светлости на основу појаве резонанце у LRC колу. Мерењем механичких и електричних карактеристика кола, и применом формуле за резонантну фреквенцију израчунава се брзина светлости у вакууму. Описан оглед има посебну педагошку снагу због његове једноставности и логичке јасноће.

Преглед релевантних формула [1]

ИНДУКТИВНОСТ калема: У овом експерименту се користи калем дужине l , пречника D са укупно N намотаја жице пречника d . Сматрајући да је дужина соленоида много већа у односу на његов пречник, индуктивност калема се рачуна помоћу формуле

$$L = \mu_0 \frac{N^2 S}{l} \quad (1)$$

где је μ_0 магнетна константа вакуума, а $S = \pi r^2$, површина попречног пресека калема.

КАПАЦИТЕТ цилиндричног кондензатора: За цилиндрични кондензатор дужине h , унутрашњег радијуса a и спољашњег радијуса b , капацитет се израчунава помоћу формуле

$$C = \frac{2\pi\epsilon_0 h}{\ln(b/a)} \quad (2)$$

где је ϵ_0 електрична константа вакуума.

РЕЗОНАНТНА фреквенција: У електричном колу у коме постоји реактивни отпор $X = L\omega - 1/(\omega C)$, струја и напон нису у фази. За дату фреквенцију величина фазног помераја зависи од вредности L и C . Ако је $L\omega = 1/(\omega C)$ укупна импеданса кола је најмања и кажемо да је коло у резонанци. Тако добијамо формулу за резонантну фреквенцију

$$\omega_r = 1/\sqrt{LC}. \quad (3)$$

Ово је кључна формула која ће нас довести до резултата за брзину светлости. Треба напоменути да су формуле (1-2) приближне јер се у њима занемарују ефекти крајева калема и кондензатора као и корекција услед отпора жице.

ТАЛАСНА једначина: Полазећи од Максвелових једначина, за изотропну и хомогену средину, таласна једначина има облик

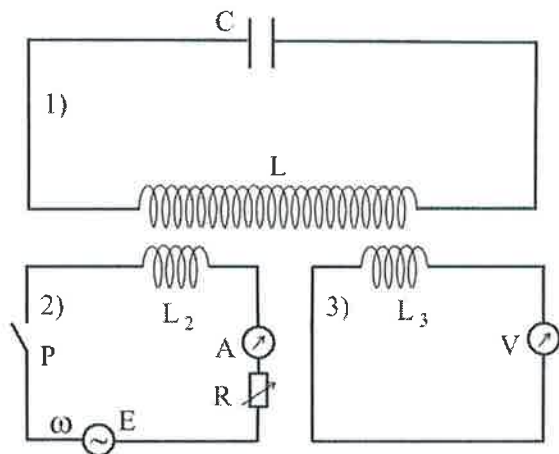
$$\Delta \mathbf{E} - \frac{1}{c^2} \frac{\partial^2 \mathbf{E}}{\partial t^2} = 0 \quad (4)$$

где је $c = 1/\sqrt{\epsilon\mu}$. У вакууму је $\epsilon = \epsilon_0$, $\mu = \mu_0$ па је брзина светлости

$$c \equiv c_0 = 1/\sqrt{\epsilon_0\mu_0}. \quad (5)$$

Експериментална припрема

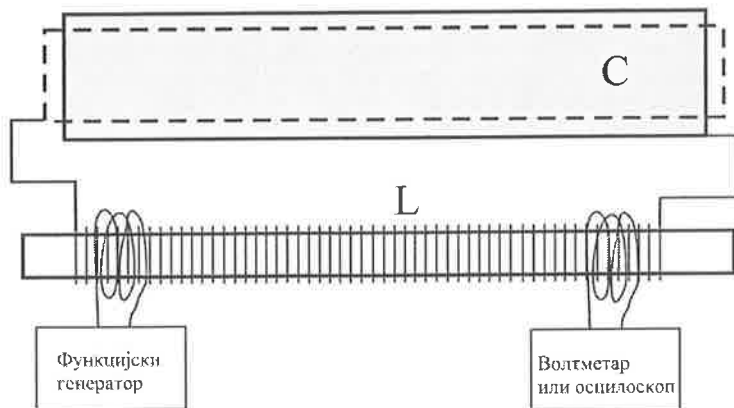
Припрема експеримента састоји се у фабрикацији цилиндричног кондензатора и соленоида као и обезбеђивање осцилатора променљиве фреквенције. Кондензатор се састоји од две коаксијалне алуминијумске цеви дужине h , унутрашња је са полупречником a , а спољашња са полупречником b . За ове цеви важи $b-a \ll b$ и $h \gg b$. Цеви се држе једна за другу помоћу два гумена прстена (одбојника) који се налазе близу крајева кондензатора. Калем је соленоид дужине l , спољашњег пречника D , са N намотаја жице пречника d , намотаних на језгро од пластике.



СЛИКА 1. Шема апаратуре за електрично мерење брзине светлости [2]

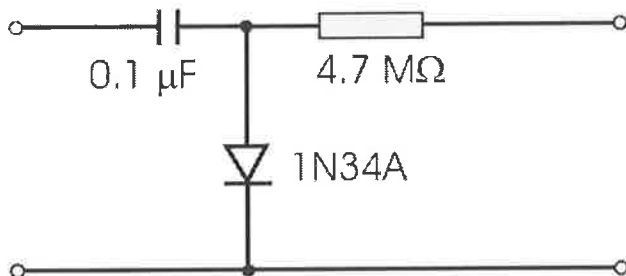
Коло на Сlici 1. се састоји од паралелно везаног соленоида L и цилиндричног кондензатора C . У колу 2 које служи за побуду осцилација у колу 1, налазе се извор наизменичне струје, променљиви отпорник, прекидач, амперметар и калем са малим бројем намотаја жице. Индикаторско коло 3. служи за мерење индукованих осцилација у главном колу 1, и чине га пар намотаја жице и волтметар (или осцилоскоп). Затварањем прекидача у колу 2, струја која из наизменичног извора протиче у том колу индукује електромоторну силу у главном калему L чиме се у LC колу изазивају електромагнетне осцилације. Као генератор синусног сигнала коришћен је школски генератор Тесла БК124 подесиве фреквенције у опсегу од 10 Hz до 1 MHz. Мењањем учестаности на генератору мења се и напон који се индукује у LC колу. Када волтметар у индикаторском колу покаже максималну вредност тада је у главном колу наступила резонанција и створени су услови за

примену формуле (3). На слици 2 дата је експериментална поставка направљена према [3].



СЛИКА 2. Шема експерименталне поставке

Ако се за регистровање резонанције у колу користи волтметар, мора се користити један мали додаток познатији као RF сонда који се поставља на улаз волтметра (слика 3).



СЛИКА 3. Шема RF сонде (лева страна се прикључује на испитивано LC коло, док десна страна се прикључује на волтметар)

Резултати експеримента

Мерене димензије калема и кондензатора и резонантна фреквенција у колу дате су у табели са оценом мерне грешке за сваку мерену величину.

$b = (10.10 \pm 0.05) \cdot 10^{-3} \text{ m}$	$l = (0.402 \pm 0.001) \text{ m}$
$a = (9.30 \pm 0.05) \cdot 10^{-3} \text{ m}$	$D = (40.10 \pm 0.05) \cdot 10^{-3} \text{ m}$
$h = (1.005 \pm 0.001) \text{ m}$	$d = (0.73 \pm 0.01) \cdot 10^{-3} \text{ m}$
$R = (3.2 \pm 0.1) \Omega$	$N = 551 \pm 1$
$f_r = 158.5 \text{ kHz}$	

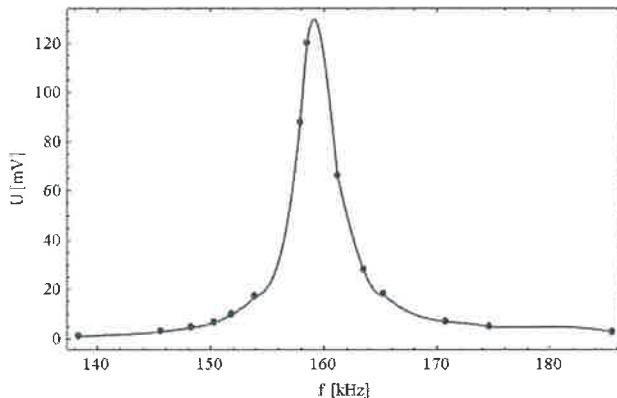
Из формуле за резонантну фреквенцију лако налазимо да је

$$c_0 = 2\pi^2 r f_r N \sqrt{\frac{2h}{l \ln(b/a)}}$$

Замењујући вредности из табеле у израз за брзину светлости, добија се вредност

$$c_0 = 2.8689 \cdot 10^8 \text{ m/s}.$$

У експерименту се може снимити и зависност амплитуде напона у функцији од примењене фреквенције. За мерење амплитуде напона може се користити осцилоскоп у индикаторском колу L3. У недостатку адекватног осцилоскопа, овде је коришћен прецизни волтметар комбинацији са RF сондом. Фреквенција је мерена помоћу фреквенциометра. На слици 4 дата је зависност амплитуде напона од фреквенције.



СЛИКА 4. Зависност амплитуде напона од фреквенције

Закључак

Као што видимо из резултата мерења, добијена вредност за брзину светлости у вакууму унеколико одступа од опште прихваћене вредности. Но и поред тога, утисак је да је добијени резултат доста добар при чему релативно одступање у више поновљених мерења није прелазило 5%. За процену грешке мерења морају се узети у обзир ефекти крајева електричног поља кондензатора као и корекција услед нехомогености магнетног поља на крајевима калема. Такође, треба узети у обзир да омски отпор кола може да увећа резонантну фреквенцију. Верујемо да овакав експеримент заслужује велику педагошку пажњу и да уз врло мало издвојених средстава може бити реализован у свим гимназијским физичким кабинетима.

Литература

1. С. Г. Калашников, *Електричество*, (Наука, Москва 1979).
2. G. W. Clark, *Am. J. Phys.* **69**, 2001, pp. 110-112.
3. Massachusetts Institute of Technology, Physics Department, Junior Physics Laboratory Experiment #007, 2001. <http://web.mit.edu/8.13/www/JLEperiments/JLExp007.pdf>